

design
Egoé studio

Barka



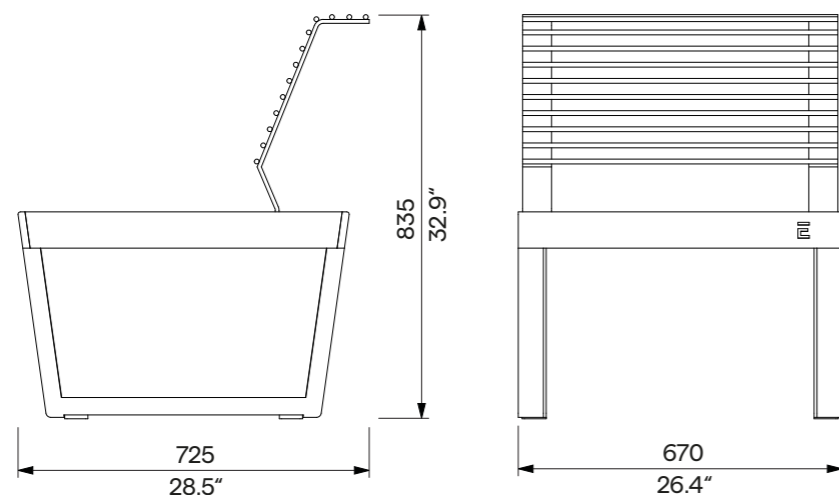






Barka
Lavička s ocelovým opěradlem
Ławka z oparciem stalowym
0.67m

BA1101



Design Egoé studio

Charakter	Nosný ocelový rám je opláštěn dřevěnými hranoly. K bočnicím je přišroubována ocelová konstrukce opěradla a lamely dřevěného sedáku pomocí spojovacích prvků z nerezové oceli.	Konstrukcja	Stalowa rama nośna jest obudowana drewnianymi belkami. Stalowa konstrukcja oparcia i listwy drewnianego siedziska są przykręcone do bocznych szyn za pomocą łączników ze stali nierdzewnej.
Ocelové prvky	Rám tvoří svařenec ocelových pásovin. Opěradlo tvoří svařenec ocelové konstrukce a tyčí Ø 10 mm. Povrchová úprava ocelových prvků je tvořena protikorozní ochrannou vrstvou zinku a práškovým vypalovacím lakem. Barvu ocelové konstrukce v jemné matné struktuře lze vybrat dle vzorníku RAL. Ostatní odstíny jsou k dispozici pouze na vyžádání.	Elementy stalowe	Rama składa się ze spawanych listew stalowych. Oparcie składa się ze spawanej konstrukcji stalowej i prętów Ø 10 mm. Obróbka powierzchni elementów stalowych polega na nałożeniu antykorozyjnej warstwy ochronnej z cynku oraz lakieru proszkowego. Kolor konstrukcji stalowej o delikatnej, matowej fakturze można wybrać zgodnie z Wzorniki RAL . Inne odcienie farb są dostępne wyłącznie na zamówienie.
Dřevo	Hranoly a lamely jsou z masivního dřeva, alternativně tropická dřevina nebo evropské dřevo, ošetřené vakuovou termizací <ul style="list-style-type: none"> bočnice 52 x 36 mm sedák 15 lamel 20 x 33 x 650 mm 	Drewno	Listwy i listewki wykonane są z litego drewna, alternatywnie z drewna tropikalnego lub europejskiego, poddanego termizacji próżniowej <ul style="list-style-type: none"> ściany boczne 52 x 36 mm oparcie 15 listew 20 x 33 x 650 mm
Kotvení	Kotvení na dlažbu do betonového základu pomocí závitových tyčí M8 dle platného výkresu kotvení. Všechny prvky městského mobiliáře musí být řádně ukotveny, jinak hrozí při neopatrném užívání převrnutí výrobku, za jehož následky nenese výrobce žádnou odpovědnost.	Kotwienie	Kotwienie na bruk do podstawy betonowej za pomocą prętów gwintowanych M8 zgodnie z obowiązującym rysunkiem kotwienia. Wszystkie elementy mebli miejskich muszą być odpowiednio zakotwiczone, w przeciwnym razie nieostrożne użytkowanie może spowodować przewrócenie się produktu, za co producent nie ponosi odpowiedzialności.
Údržba	Použijte obvyklé způsoby čištění vhodné pro venkovní nábytek, viz příručka „ Kontrola a údržba “.	Konserwacja	Należy stosować zwykłe metody czyszczenia odpowiednie dla mebli zewnętrznych, zob. instrukcje „ Kontrola i konserwacja “.
Hmotnost	s termizovaným dřevem 36,5 kg s tropickým dřevem 41 kg	Waga	z termizowanym drewnem 36,5 kg z drewna tropikalnego 41 kg

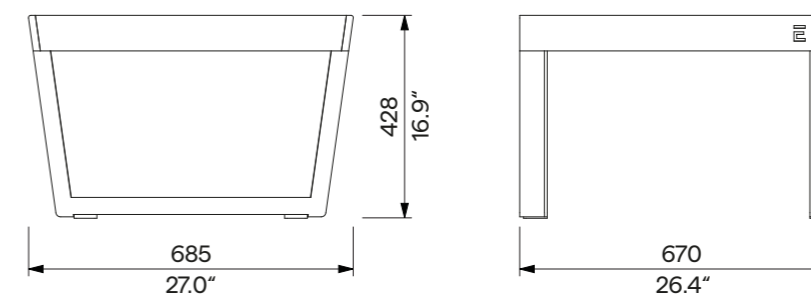
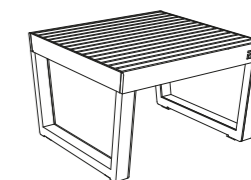
technický list / karta techniczna

Rozměry výrobků mají informativní charakter. Vyhrazujeme si právo na změnu specifikace bez předchozího upozornění. Platnou verzi tohoto dokumentu najdete na našich webových stránkách. Wymiary produktów mają charakter informacyjny. Zastrzegamy sobie prawo do zmiany specyfikacji bez uprzedzenia. Aktualna wersja tego dokumentu znajduje się na naszej stronie internetowej.

www.egoe.eu

Barka
Stolička / Stołek
0.67m

BA1121



Design Egoé studio

Charakter	Nosný ocelový rám je opláštěn dřevěnými hranoly. K bočnicím jsou připevněny lamely dřevěného sedáku pomocí spojovacích prvků z nerezové oceli.	Konstrukcja	Stalowa rama nośna jest obudowana drewnianymi belkami. Do boków przymocowane są listwy drewnianego siedziska za pomocą łączników ze stali nierdzewnej.
Ocelové prvky	Rám tvoří svařenec ocelových pásovin. Povrchová úprava ocelových prvků je tvořena protikorozní ochrannou vrstvou zinku a práškovým vypalovacím lakem. Barvu ocelové konstrukce v jemné matné struktuře lze vybrat dle vzorníku RAL.	Elementy stalowe	Rama składa się ze spawanych listew stalowych. Obróbka powierzchni elementów stalowych polega na nałożeniu antykorozyjnej warstwy ochronnej z cynku oraz lakieru proszkowego. Kolor konstrukcji stalowej o delikatnej, matowej fakturze można wybrać zgodnie z Wzorniki RAL .
Dřevo	Hranoly a lamely jsou z masivního dřeva, alternativně tropická dřevina nebo evropské dřevo, ošetřené vakuovou termizací <ul style="list-style-type: none"> bočnice 52 x 36 mm sedák 15 lamel 20 x 33 x 650 mm 	Drewno	Listwy i listewki wykonane są z litego drewna, alternatywnie z drewna tropikalnego lub europejskiego, poddanego termizacji próżniowej <ul style="list-style-type: none"> ściany boczne 52 x 36 mm oparcie 15 listew 20 x 33 x 650 mm
Kotvení	Kotvení na dlažbu do betonového základu pomocí závitových tyčí M8 dle platného výkresu kotvení. Všechny prvky městského mobiliáře musí být řádně ukotveny, jinak hrozí při neopatrném užívání převrnutí výrobku, za jehož následky nenese výrobce žádnou odpovědnost.	Kotwienie	Kotwienie na bruk do podstawy betonowej za pomocą prętów gwintowanych M8 zgodnie z obowiązującym rysunkiem kotwienia. Wszystkie elementy mebli miejskich muszą być odpowiednio zakotwiczone, w przeciwnym razie nieostrożne użytkowanie może spowodować przewrócenie się produktu, za co producent nie ponosi odpowiedzialności.
Údržba	Použijte obvyklé způsoby čištění vhodné pro venkovní nábytek, viz příručka „ Kontrola a údržba “.	Konserwacja	Należy stosować zwykłe metody czyszczenia odpowiednie dla mebli zewnętrznych, zob. instrukcje „ Kontrola i konserwacja “.
Hmotnost	s termizovaným dřevem 23,6 kg s tropickým dřevem 28 kg	Waga	z termizowanym drewnem 23,6 kg z drewna tropikalnego 28 kg

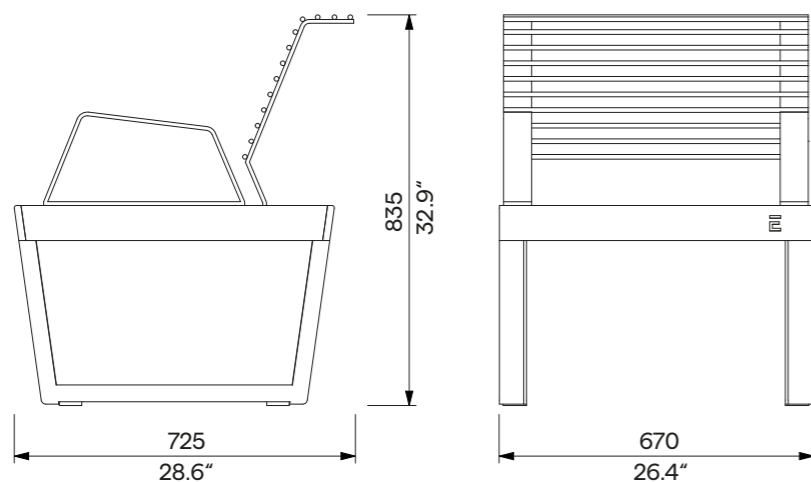
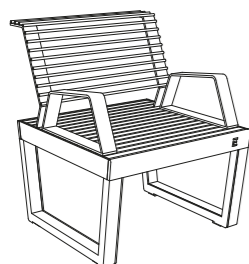
technický list / karta techniczna

Rozměry výrobků mají informativní charakter. Vyhrazujeme si právo na změnu specifikace bez předchozího upozornění. Platnou verzi tohoto dokumentu najdete na našich webových stránkách. Wymiary produktów mają charakter informacyjny. Zastrzegamy sobie prawo do zmiany specyfikacji bez uprzedzenia. Aktualna wersja tego dokumentu znajduje się na naszej stronie internetowej.

www.egoe.eu

Barka
**Lavička s ocelovým opěradlem
a područkami**
**Ławka z oparciem stalowym
i podłokietnikami**
0.67m

BA1151



Design	Egoé studio		
Charakter	Nosný ocelový rám je opláštěn dřevěnými hranoly. Opěradlo, područky a lamely dřevěného sedáku jsou k bočnicím přišroubovány nerezovým spojovacím materiálem.	Konstrukcja	Stalowa rama nośna jest osłonięta drewnianymi belkami. Oparcie, podłokietniki i listwy drewnianego siedziska przykręcone są do boków za pomocą nierdzewnych łączników.
Ocelové prvky	Rám a opěrky tvoří samostatné svařence ocelových pásovin. Opěradlo tvoří svařenec ocelové konstrukce a tyčí Ø 10 mm. Povrchová úprava ocelových prvků je tvořena protikorozní ochrannou vrstvou zinku a práškovým vypalovacím lakem. Barvu ocelové konstrukce v jemné matné struktuře lze vybrat dle vzorníku RAL .	Elementy stalowe	Rama składa się ze spawanych listew stalowych. Oparcie składa się ze spawanej konstrukcji stalowej i prętów Ø 10 mm. Obróbka powierzchni elementów stalowych polega na nałożeniu antykorozyjnej warstwy ochronnej z cynku oraz lakieru proszkowego. Kolor konstrukcji stalowej o delikatnej, matowej fakturze można wybrać zgodnie z Wzorniki RAL .
Dřevo	Hranoly a lamely jsou z masivního dřeva, alternativně tropická dřevina nebo evropské dřevo, ošetřené vakuovou termizací <ul style="list-style-type: none"> • bočnice 52 x 36 mm • sedák 15 lamel 20 x 33 x 650 mm 	Drewno	Listwy i listewki wykonane są z litego drewna, alternatywnie z drewna tropikalnego lub europejskiego, poddanego termizacji próżniowej <ul style="list-style-type: none"> • ściany boczne 52 x 36 mm • oparcie 15 listew 20 x 33 x 650 mm
Kotvení	Kotvení na dlažbu do betonového základu pomocí závitových tyčí M8 dle platného výkresu kotvení. Všechny prvky městského mobiliáře musí být řádně ukotveny, jinak hrozí při neopatrném užívání převrnutí výrobku, za jehož následky nenese výrobce žádnou odpovědnost.	Kotwienie	Kotwienie na bruk do podstawy betonowej za pomocą prętów gwintowanych M8 zgodnie z obowiązującym rysunkiem kotwienia. Wszystkie elementy mebli miejskich muszą być odpowiednio zakotwiczone, w przeciwnym razie nieostrożne użytkowanie może spowodować przewrócenie się produktu, za co producent nie ponosi odpowiedzialności.
Údržba	Použijte obvyklé způsoby čištění vhodné pro venkovní nábytek, viz příručka „ Kontrola a údržba “.	Konserwacja	Należy stosować zwykłe metody czyszczenia odpowiednie dla mebli zewnętrznych, zob. instrukcje „ Kontrola i konserwacja “.
Hmotnost	s termizovaným dřevem 44.7 kg s tropickým dřevem 49.1 kg	Waga	z termizowanym drewnem 44.7 kg z drewna tropikalnego 49.1 kg

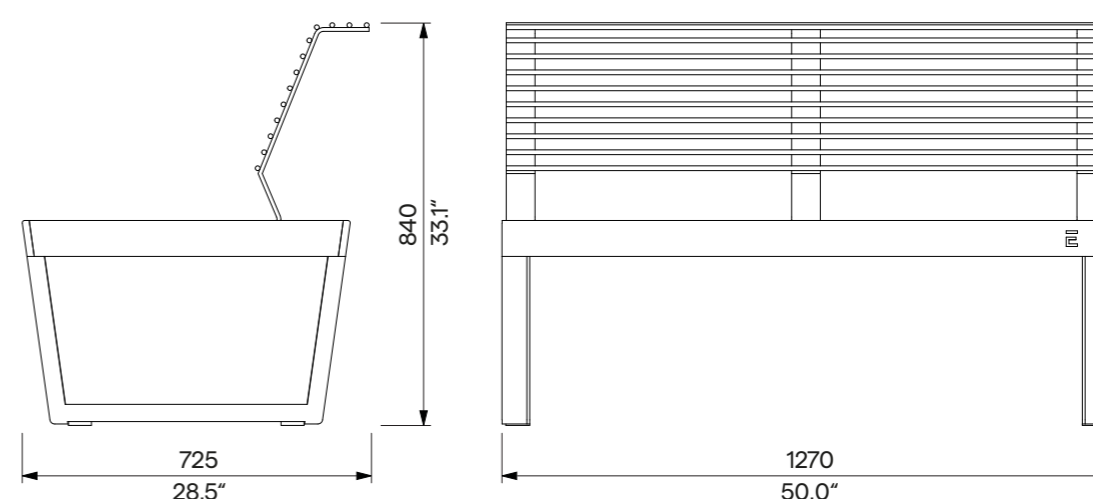
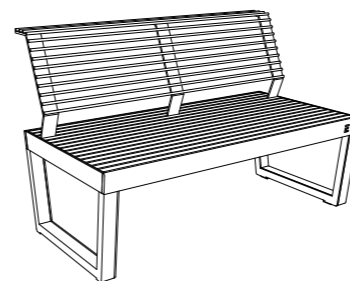
technický list / karta techniczna

Rozměry výrobků mají informativní charakter. Vyhrazujeme si právo na změnu specifikace bez předchozího upozornění. Platnou verzi tohoto dokumentu najdete na našich webových stránkách. Wymiary produktów mają charakter informacyjny. Zastrzegamy sobie prawo do zmiany specyfikacji bez uprzedzenia. Aktualna wersja tego dokumentu znajduje się na naszej stronie internetowej.

www.egoe.eu

Barka
Lavička s ocelovým opěradlem
Ławka z oparciem stalowym
1.27m

BA1201

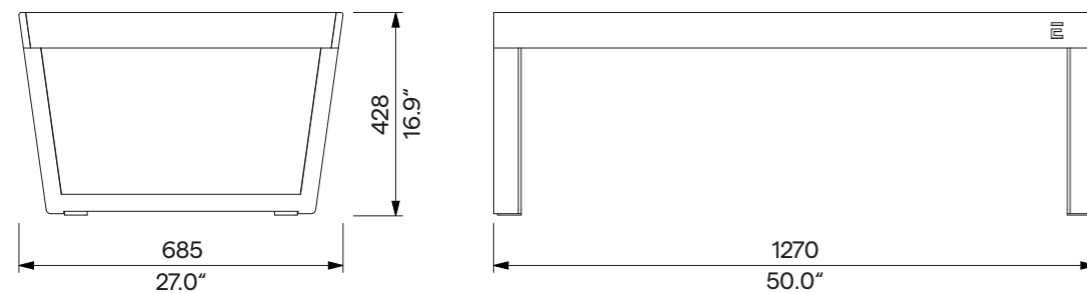
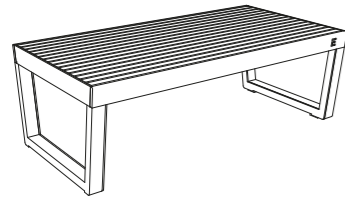


Design	Egoé studio		
Charakter	Nosný ocelový rám je opláštěn dřevěnými hranoly. K bočnicím je přišroubována ocelová konstrukce opěradla a lamely dřevěného sedáku pomocí spojovacích prvků z nerezové oceli.	Konstrukcja	Stalowa rama nośna jest obudowana drewnianymi belkami. Stalowa konstrukcja oparcia i listwy drewnianego siedziska są przykręcone do bocznych szyn za pomocą nierdzewnych łączników.
Ocelové prvky	Rám tvoří svařenec ocelových pásovin. Opěradlo tvoří svařenec ocelové konstrukce a tyčí Ø 10 mm. Povrchová úprava ocelových prvků je tvořena protikorozní ochrannou vrstvou zinku a práškovým vypalovacím lakem. Barvu ocelové konstrukce v jemné matné struktuře lze vybrat dle vzorníku RAL .	Elementy stalowe	Rama składa się ze spawanych listew stalowych. Oparcie składa się ze spawanej konstrukcji stalowej i prętów Ø 10 mm. Obróbka powierzchni elementów stalowych polega na nałożeniu antykorozyjnej warstwy ochronnej z cynku oraz lakieru proszkowego. Kolor konstrukcji stalowej o delikatnej, matowej fakturze można wybrać zgodnie z Wzorniki RAL .
Dřevo	Hranoly a lamely jsou z masivního dřeva, alternativně tropická dřevina nebo evropské dřevo, ošetřené vakuovou termizací <ul style="list-style-type: none"> • bočnice 52 x 36 mm • sedák 15 lamel 20 x 33 x 1250 mm 	Drewno	Listwy i listewki wykonane są z litego drewna, alternatywnie z drewna tropikalnego lub europejskiego, poddanego termizacji próżniowej <ul style="list-style-type: none"> • ściany boczne 52 x 36 mm • oparcie 15 listew 20 x 33 x 1250 mm
Kotvení	Kotvení na dlažbu do betonového základu pomocí závitových tyčí M8 dle platného výkresu kotvení. Všechny prvky městského mobiliáře musí být řádně ukotveny, jinak hrozí při neopatrném užívání převrnutí výrobku, za jehož následky nenese výrobce žádnou odpovědnost.	Kotwienie	Kotwienie na bruk do podstawy betonowej za pomocą prętów gwintowanych M8 zgodnie z obowiązującym rysunkiem kotwienia. Wszystkie elementy mebli miejskich muszą być odpowiednio zakotwiczone, w przeciwnym razie nieostrożne użytkowanie może spowodować przewrócenie się produktu, za co producent nie ponosi odpowiedzialności.
Údržba	Použijte obvyklé způsoby čištění vhodné pro venkovní nábytek, viz příručka „ Kontrola a údržba “.	Konserwacja	Należy stosować zwykłe metody czyszczenia odpowiednie dla mebli zewnętrznych, zob. instrukcje „ Kontrola i konserwacja “.
Hmotnost	s termizovaným dřevem 56.3 kg s tropickým dřevem 63.4 kg	Waga	z termizowanym drewnem 56.3 kg z drewna tropikalnego 63.4 kg

technický list / karta techniczna

Rozměry výrobků mají informativní charakter. Vyhrazujeme si právo na změnu specifikace bez předchozího upozornění. Platnou verzi tohoto dokumentu najdete na našich webových stránkách. Wymiary produktów mają charakter informacyjny. Zastrzegamy sobie prawo do zmiany specyfikacji bez uprzedzenia. Aktualna wersja tego dokumentu znajduje się na naszej stronie internetowej.

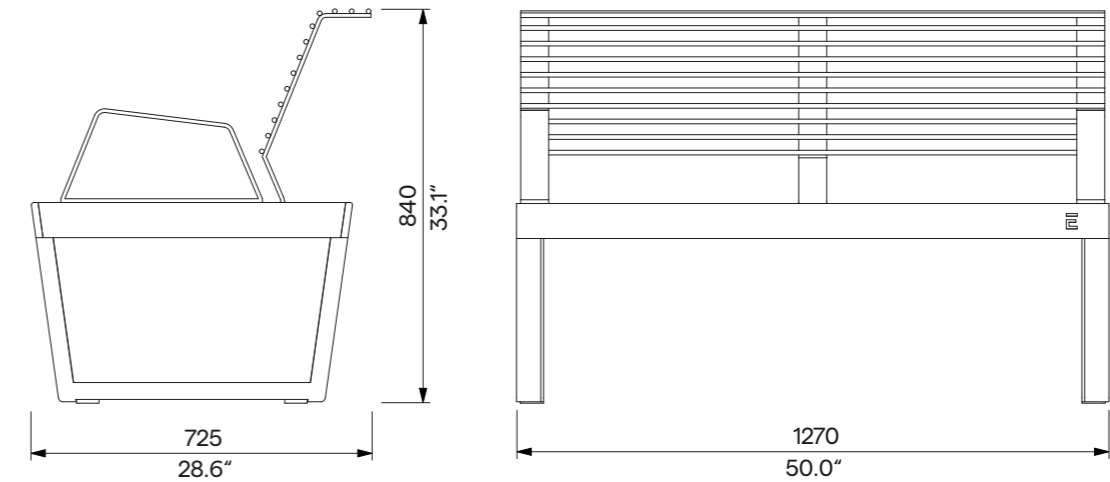
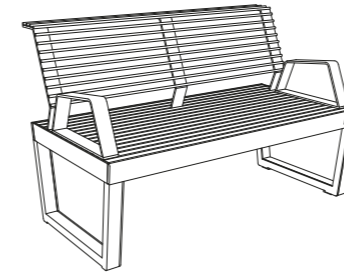
www.egoe.eu



Design	Egoé studio		
Charakter	Nosný ocelový rám je opláštěn dřevěnými hranoly. Lamely dřevěného sedáku jsou připevněny k bočnicím nerezovým spojovacím materiálem.	Konstrukcja	Stalowa rama nośna jest obudowana drewnianymi belkami. Drewniane listwy siedziska mocowane są do szyn bocznych za pomocą łączników ze stali nierdzewnej.
Ocelové prvky	Rám tvoří svařenec ocelových pásovin. Povrchová úprava ocelových prvků je tvořena protikoroziní ochrannou vrstvou zinku a práškovým vypalovacím lakem. Barvu ocelové konstrukce v jemné matné struktuře lze vybrat dle vzorníku RAL . Ostatní odstíny jsou k dispozici pouze na vyžádání.	Elementy stalowe	Rama składa się ze spawanych listew stalowych. Obróbka powierzchni elementów stalowych polega na nałożeniu antykorozyjnej warstwy ochronnej z cynku oraz lakieru proszkowego. Kolor konstrukcji stalowej o delikatnej, matowej fakturze można wybrać zgodnie z Wzorniki RAL . Inne odcienie farb są dostępne wyłącznie na zamówienie.
Dřevo	Hranoly a lamely jsou z masivního dřeva, alternativně tropická dřevina nebo evropské dřevo, ošetřené vakuovou termizací <ul style="list-style-type: none"> • bočnice 52 x 36 mm • sedák 15 lamel 20 x 33 x 1250 mm 	Drewno	Listwy i listewki wykonane są z litego drewna, alternatywnie z drewna tropikalnego lub europejskiego, poddanego termizacji próżniowej <ul style="list-style-type: none"> • ściany boczne 52 x 36 mm • oparcie 15 listew 20 x 33 x 1250 mm
Kotvení	Kotvení na dlažbu do betonového základu pomocí závitových tyčí M8 dle platného výkresu kotvení. Všechny prvky městského mobiliáře musí být řádně ukotveny, jinak hrozí při neopatrném užívání převrnutí výrobku, za jehož následky nenese výrobce žádnou odpovědnost.	Kotwizenie	Kotwienie na bruk do podstawy betonowej za pomocą prętów gwintowanych M8 zgodnie z obowiązującym rysunkiem kotwienia. Wszystkie elementy mebli miejskich muszą być odpowiednio zakotwiczone, w przeciwnym razie nieostrożne użytkowanie może spowodować przewrócenie się produktu, za co producent nie ponosi odpowiedzialności.
Údržba	Použijte obvyklé způsoby čištění vhodné pro venkovní nábytek, viz příručka „ Kontrola a údržba “.	Konserwacja	Należy stosować zwykłe metody czyszczenia odpowiednie dla mebli zewnętrznych, zob. instrukcje „ Kontrola i konserwacja “.
Hmotnost	s termizovaným dřevem 33.3 kg s tropickým dřevem 40.4 kg	Waga	z termizowanym drewnem 33.3 kg z drewna tropikalnego 40.4 kg

technický list / karta techniczna

Rozměry výrobků mají informativní charakter. Vyhrazujeme si právo na změnu specifikace bez předchozího upozornění. Platnou verzi tohoto dokumentu najdete na našich webových stránkách. Wymiary produktów mają charakter informacyjny. Zastrzegamy sobie prawo do zmiany specyfikacji bez uprzedzenia. Aktualna wersja tego dokumentu znajduje się na naszej stronie internetowej.



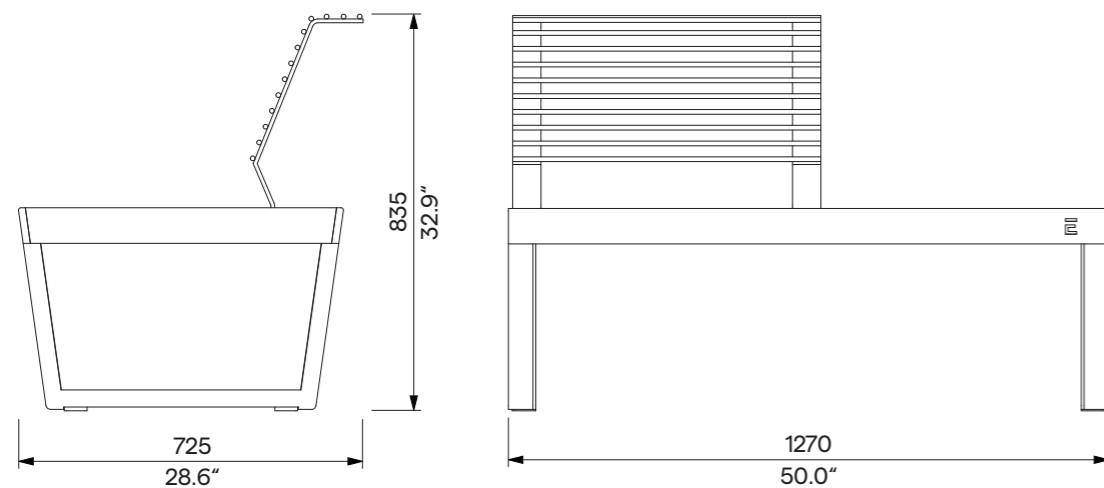
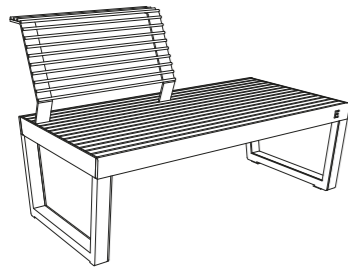
Design	Egoé studio		
Charakter	Nosný ocelový rám je opláštěn dřevěnými hranoly. Opěradlo, područky a lamely dřevěného sedáku jsou k bočnicím přišroubovány nerezovým spojovacím materiálem.	Konstrukcja	Stalowa rama nośna jest osłonięta drewnianymi belkami. Oparcie, podłokietniki i listwy drewnianego siedziska przykręcone są do boków za pomocą nierdzewnych łączników.
Ocelové prvky	Rám a opěrky tvoří samostatné svařence ocelových pásovin. Opěradlo tvoří svařenec ocelové konstrukce a tyčí Ø 10 mm. Povrchová úprava ocelových prvků je tvořena protikoroziní ochrannou vrstvou zinku a práškovým vypalovacím lakem. Barvu ocelové konstrukce v jemné matné struktuře lze vybrat dle vzorníku RAL . Ostatní odstíny jsou k dispozici pouze na vyžádání.	Elementy stalowe	Rama składa się ze spawanych listew stalowych. Oparcie składa się ze spawanej konstrukcji stalowej i prętów Ø 10 mm. Obróbka powierzchni elementów stalowych polega na nałożeniu antykorozyjnej warstwy ochronnej z cynku oraz lakieru proszkowego. Kolor konstrukcji stalowej o delikatnej, matowej fakturze można wybrać zgodnie z Wzorniki RAL . Inne odcienie farb są dostępne wyłącznie na zamówienie.
Dřevo	Hranoly a lamely jsou z masivního dřeva, alternativně tropická dřevina nebo evropské dřevo, ošetřené vakuovou termizací <ul style="list-style-type: none"> • bočnice 52 x 36 mm • sedák 15 lamel 20 x 33 x 1250 mm 	Drewno	Listwy i listewki wykonane są z litego drewna, alternatywnie z drewna tropikalnego lub europejskiego, poddanego termizacji próżniowej <ul style="list-style-type: none"> • ściany boczne 52 x 36 mm • oparcie 15 listew 20 x 33 x 1250 mm
Kotvení	Kotvení na dlažbu do betonového základu pomocí závitových tyčí M8 dle platného výkresu kotvení. Všechny prvky městského mobiliáře musí být řádně ukotveny, jinak hrozí při neopatrném užívání převrnutí výrobku, za jehož následky nenese výrobce žádnou odpovědnost.	Kotwizenie	Kotwienie na bruk do podstawy betonowej za pomocą prętów gwintowanych M8 zgodnie z obowiązującym rysunkiem kotwienia. Wszystkie elementy mebli miejskich muszą być odpowiednio zakotwiczone, w przeciwnym razie nieostrożne użytkowanie może spowodować przewrócenie się produktu, za co producent nie ponosi odpowiedzialności.
Údržba	Použijte obvyklé způsoby čištění vhodné pro venkovní nábytek, viz příručka „ Kontrola a údržba “.	Konserwacja	Należy stosować zwykłe metody czyszczenia odpowiednie dla mebli zewnętrznych, zob. instrukcje „ Kontrola i konserwacja “.
Hmotnost	s termizovaným dřevem 44.7 kg s tropickým dřevem 49.1 kg	Waga	z termizowanym drewnem 44.7 kg z drewna tropikalnego 49.1 kg

technický list / karta techniczna

Rozměry výrobků mají informativní charakter. Vyhrazujeme si právo na změnu specifikace bez předchozího upozornění. Platnou verzi tohoto dokumentu najdete na našich webových stránkách. Wymiary produktów mają charakter informacyjny. Zastrzegamy sobie prawo do zmiany specyfikacji bez uprzedzenia. Aktualna wersja tego dokumentu znajduje się na naszej stronie internetowej.

Barka
Lavička se zkráceným ocelovým opěradlem
Ławka ze skróconym oparciem stalowym
1.27m

BA1281



Design Egoé studio

Charakter Nosný ocelový rám je opláštěn dřevěnými hranoly. K bočnicím je přišroubována ocelová konstrukce opěradla a lamely dřevěného sedáku pomocí nerezového spojovacího materiálu.

Konstrukcja Stalowa rama nośna jest obudowana drewnianymi belkami. Stalowa konstrukcja oparcia i listwy drewnianego siedziska są przykręcone do bocznych szyn za pomocą nierdzewnych łączników.

Ocelové prvky Rám tvoří svařenec ocelových pásovin. Opěradlo pro volitelnou polovinu lavičky tvoří svařenec ocelové konstrukce a tyčí Ø 10 mm. Povrchová úprava ocelových prvků je tvořena protikorozií ochrannou vrstvou zinku a práškovým vypalovacím lakem. Barvu ocelové konstrukce v jemné matné struktuře lze vybrat dle [vzorníku RAL](#).

Elementy stalowe Rama składa się ze spawanych listew stalowych. Oparcie dla opcjonalnej połowy ławki składa się ze spawanej konstrukcji stalowej i prętów Ø 10 mm. Obróbka powierzchni elementów stalowych polega na nałożeniu antykorozyjnej warstwy ochronnej z cynku oraz lakieru proszkowego. Kolor konstrukcji stalowej o delikatnej, matowej fakturze można wybrać zgodnie z [Wzorniki RAL](#).

Dřevo Hranoly a lamely jsou z masivního dřeva, alternativně tropická dřevina nebo evropské dřevo, ošetřené vakuovou termizací

- bočnice 52 x 36 mm
- sedák 15 lamel 20 x 33 x 1250 mm

Drewno Listwy i listewki wykonane są z litego drewna, alternatywnie z drewna tropikalnego lub europejskiego, poddanego termizacji próżniowej

- ściany boczne 52 x 36 mm
- oparcie 15 listew 20 x 33 x 1250 mm

Kotvení Kotvení na dlažbu do betonového základu pomocí závitových tyčí M8 dle platného výkresu kotvení. Všechny prvky městského mobiliáře musí být řádně ukotveny, jinak hrozí při neopatrném užívání převrnutí výrobku, za jehož následky nenese výrobce žádnou odpovědnost.

Kotwienie Kotwienie na bruk do podstawy betonowej za pomocą prętów gwintowanych M8 zgodnie z obowiązującym rysunkiem kotwienia. Wszystkie elementy mebli miejskich muszą być odpowiednio zakotwiczone, w przeciwnym razie nieostrożne użytkowanie może spowodować przewrócenie się produktu, za co producent nie ponosi odpowiedzialności.

Údržba Použijte obvyklé způsoby čištění vhodné pro venkovní nábytek, viz příručka „[Kontrola a údržba](#)“.

Konserwacja Należy stosować zwykłe metody czyszczenia odpowiednie dla mebli zewnętrznych, zob. instrukcje „[Kontrola i konserwacja](#)“.

Hmotnost s termizovaným dřevem 46.3 kg
s tropickým dřevem 53.3 kg

Waga z termizowanym drewnem 46.3 kg
z drewna tropikalnego 53.3 kg

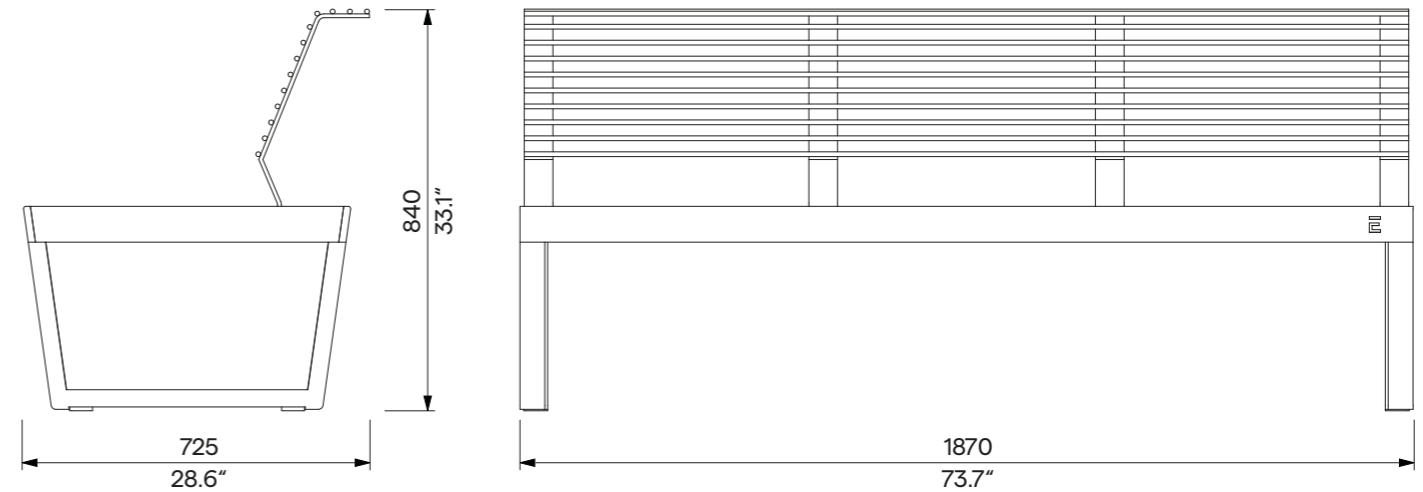
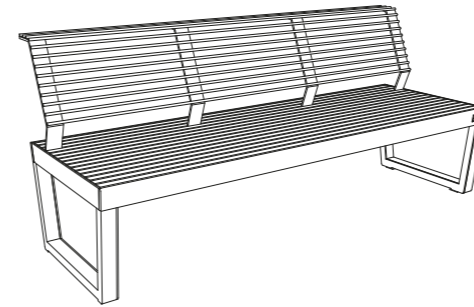
technický list / karta techniczna

Rozměry výrobků mají informativní charakter. Vyhraujeme si právo na změnu specifikace bez předchozího upozornění. Platnou verzi tohoto dokumentu najdete na našich webových stránkách. Wymiary produktów mają charakter informacyjny. Zastrzegamy sobie prawo do zmiany specyfikacji bez uprzedzenia. Aktualna wersja tego dokumentu znajduje się na naszej stronie internetowej.

www.egoe.eu

Barka
Lavička s ocelovým opěradlem
Ławka z oparciem stalowym
1.87m

BA1301



Design Egoé studio

Charakter Nosný ocelový rám je opláštěn dřevěnými hranoly. K bočnicím je přišroubována ocelová konstrukce opěradla a lamely dřevěného sedáku pomocí nerezového spojovacího materiálu.

Konstrukcja Stalowa rama nośna jest obudowana drewnianymi belkami. Stalowa konstrukcja oparcia i listwy drewnianego siedziska są przykręcone do bocznych szyn za pomocą nierdzewnych łączników.

Ocelové prvky Rám tvoří svařenec ocelových pásovin. Opěradlo tvoří svařenec ocelové konstrukce a tyčí Ø 10 mm. Povrchová úprava ocelových prvků je tvořena protikorozií ochrannou vrstvou zinku a práškovým vypalovacím lakem. Barvu ocelové konstrukce v jemné matné struktuře lze vybrat dle [vzorníku RAL](#).

Elementy stalowe Rama składa się ze spawanych listew stalowych. Oparcie składa się ze spawanej konstrukcji stalowej i prętów Ø 10 mm. Obróbka powierzchni elementów stalowych polega na nałożeniu antykorozyjnej warstwy ochronnej z cynku oraz lakieru proszkowego. Kolor konstrukcji stalowej o delikatnej, matowej fakturze można wybrać zgodnie z [Wzorniki RAL](#).

Dřevo Hranoly a lamely jsou z masivního dřeva, alternativně tropická dřevina nebo evropské dřevo, ošetřené vakuovou termizací

- bočnice 52 x 36 mm
- sedák 15 lamel 20 x 33 x 1850 mm

Drewno Listwy i listewki wykonane są z litego drewna, alternatywnie z drewna tropikalnego lub europejskiego, poddanego termizacji próżniowej

- ściany boczne 52 x 36 mm
- oparcie 15 listew 20 x 33 x 1850 mm

Kotvení Kotvení na dlažbu do betonového základu pomocí závitových tyčí M8 dle platného výkresu kotvení. Všechny prvky městského mobiliáře musí být řádně ukotveny, jinak hrozí při neopatrném užívání převrnutí výrobku, za jehož následky nenese výrobce žádnou odpovědnost.

Kotwienie Kotwienie na bruk do podstawy betonowej za pomocą prętów gwintowanych M8 zgodnie z obowiązującym rysunkiem kotwienia. Wszystkie elementy mebli miejskich muszą być odpowiednio zakotwiczone, w przeciwnym razie nieostrożne użytkowanie może spowodować przewrócenie się produktu, za co producent nie ponosi odpowiedzialności.

Údržba Použijte obvyklé způsoby čištění vhodné pro venkovní nábytek, viz příručka „[Kontrola a údržba](#)“.

Konserwacja Należy stosować zwykłe metody czyszczenia odpowiednie dla mebli zewnętrznych, zob. instrukcje „[Kontrola i konserwacja](#)“.

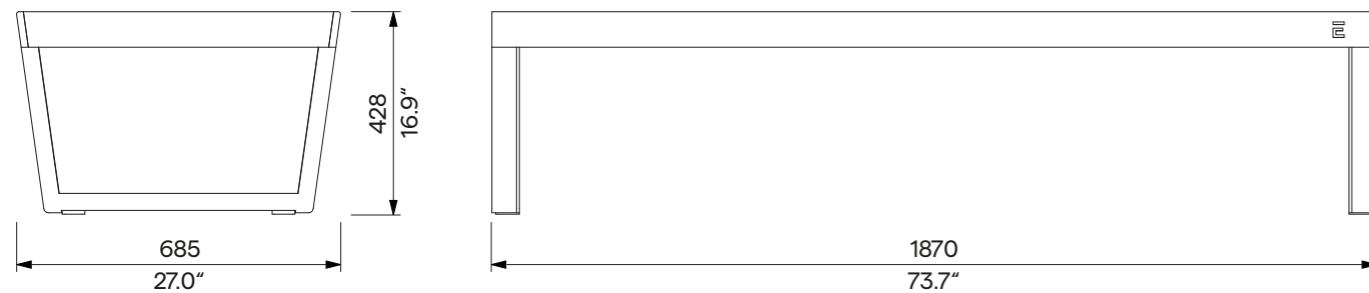
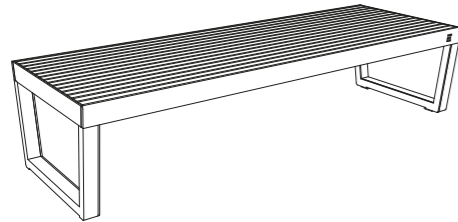
Hmotnost s termizovaným dřevem 76 kg
s tropickým dřevem 85.7 kg

Waga z termizowanym drewnem 76 kg
z drewna tropikalnego 85.7 kg

technický list / karta techniczna

Rozměry výrobků mají informativní charakter. Vyhraujeme si právo na změnu specifikace bez předchozího upozornění. Platnou verzi tohoto dokumentu najdete na našich webových stránkách. Wymiary produktów mają charakter informacyjny. Zastrzegamy sobie prawo do zmiany specyfikacji bez uprzedzenia. Aktualna wersja tego dokumentu znajduje się na naszej stronie internetowej.

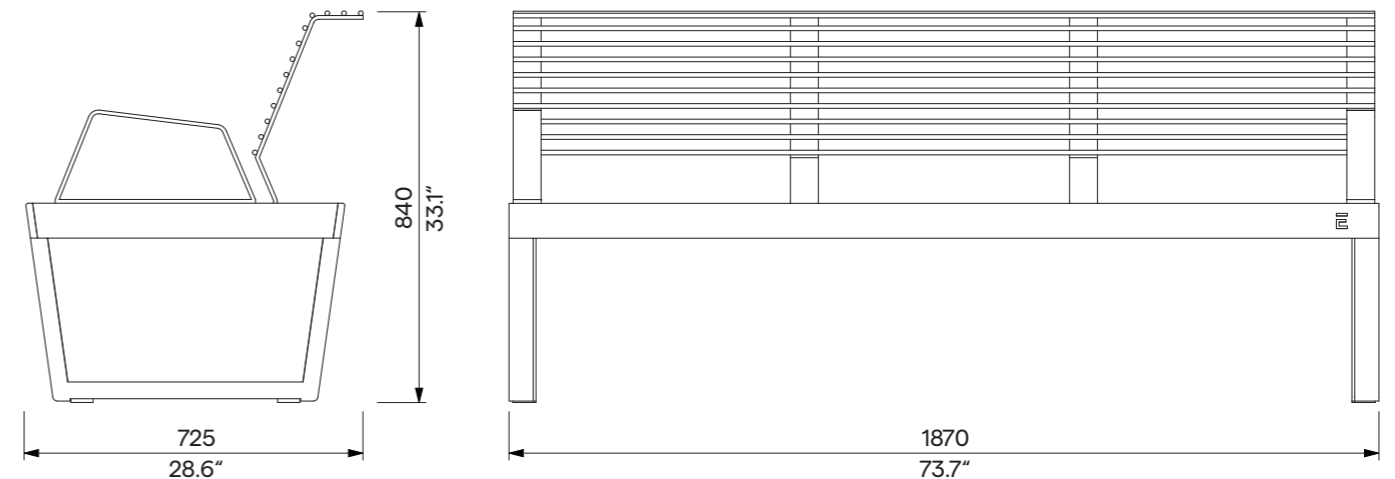
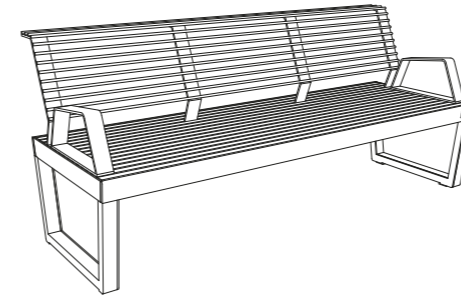
www.egoe.eu



Design	Egoé studio		
Charakter	Nosný ocelový rám je opláštěn dřevěnými hranoly. Lamely dřevěného sedáku jsou připevněny k bočním nerezovým spojovacím materiálům.	Konstrukcja	Stalowa rama nośna jest obudowana drewnianymi belkami. Drewniane listwy siedziska mocowane są do szyn bocznych za pomocą łączników ze stali nierdzewnej.
Ocelové prvky	Rám tvoří svařenec ocelových pásovin. Povrchová úprava ocelových prvků je tvořena protikorozií ochrannou vrstvou zinku a práškovým vypalovacím lakem. Barvu ocelové konstrukce v jemné matné struktuře lze vybrat dle vzorníku RAL .	Elementy stalowe	Rama składa się ze spawanych listew stalowych. Obróbka powierzchni elementów stalowych polega na nałożeniu antykorozyjnej warstwy ochronnej z cynku oraz lakieru proszkowego. Kolor konstrukcji stalowej o delikatnej, matowej fakturze można wybrać zgodnie z Wzorniki RAL .
Dřevo	Hranoly a lamely jsou z masivního dřeva, alternativně tropická dřevina nebo evropské dřevo, ošetřené vakuovou termizací <ul style="list-style-type: none"> bočnice 52 x 36 mm sedák 15 lamel 20 x 33 x 1850 mm 	Drewno	Listwy i listewki wykonane są z litego drewna, alternatywnie z drewna tropikalnego lub europejskiego, poddane termizacji próżniowej <ul style="list-style-type: none"> ściany boczne 52 x 36 mm oparcie 15 listew 20 x 33 x 1850 mm
Kotvení	Kotvení na dlažbu do betonového základu pomocí závitových tyčí M8 dle platného výkresu kotvení. Všechny prvky městského mobiliáře musí být řádně ukotveny, jinak hrozí při neopatrném užívání převrnutí výrobku, za jehož následky nenese výrobce žádnou odpovědnost.	Kotwizenie	Kotwienie na bruk do podstawy betonowej za pomocą prętów gwintowanych M8 zgodnie z obowiązującym rysunkiem kotwienia. Wszystkie elementy mebli miejskich muszą być odpowiednio zakotwiczone, w przeciwnym razie nieostrożne użytkowanie może spowodować przewrócenie się produktu, za co producent nie ponosi odpowiedzialności.
Údržba	Použijte obvyklé způsoby čištění vhodné pro venkovní nábytek, viz příručka „ Kontrola a údržba “.	Konserwacja	Należy stosować zwykłe metody czyszczenia odpowiednie dla mebli zewnętrznych, zob. instrukcje „ Kontrola i konserwacja “.
Hmotnost	s termizovaným dřevem 43 kg s tropickým dřevem 52.8 kg	Waga	z termizowanym drewnem 43 kg z drewna tropikalnego 52.8 kg

technický list / karta techniczna

Rozměry výrobků mají informativní charakter. Vyhrazujeme si právo na změnu specifikace bez předchozího upozornění. Platnou verzi tohoto dokumentu najdete na našich webových stránkách. Wymiary produktów mają charakter informacyjny. Zastrzegamy sobie prawo do zmiany specyfikacji bez uprzedzenia. Aktualna wersja tego dokumentu znajduje się na naszej stronie internetowej.



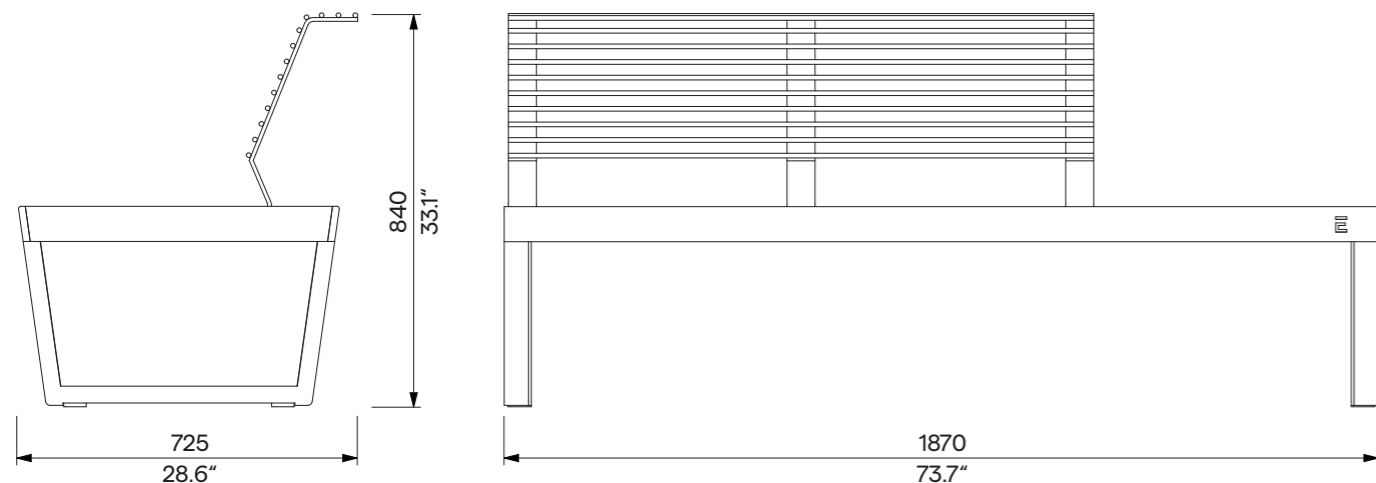
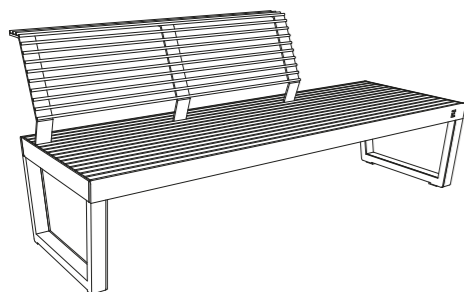
Design	Egoé studio		
Charakter	Nosný ocelový rám je opláštěn dřevěnými hranoly. Opěradlo, područky a lamely dřevěného sedáku jsou k bočním přišroubovány nerezovým spojovacím materiálem.	Konstrukcja	Stalowa rama nośna jest osłonięta drewnianymi belkami. Oparcie, podłokietniki i listwy drewnianego siedziska przykręcone są do boków za pomocą nierdzewnych łączników.
Ocelové prvky	Rám a područky tvoří samostatné svařence ocelových pásovin. Opěradlo tvoří svařenec ocelové konstrukce a tyčí Ø 10 mm. Povrchová úprava ocelových prvků je tvořena protikorozií ochrannou vrstvou zinku a práškovým vypalovacím lakem. Barvu ocelové konstrukce v jemné matné struktuře lze vybrat dle vzorníku RAL .	Elementy stalowe	Rama i podłokietniki składają się z oddzielnie spawanych pasów stalowych. Oparcie składa się ze spawanej konstrukcji stalowej i prętów Ø 10 mm. Obróbka powierzchni elementów stalowych polega na nałożeniu antykorozyjnej warstwy ochronnej z cynku oraz lakieru proszkowego. Kolor konstrukcji stalowej o delikatnej, matowej fakturze można wybrać zgodnie z Wzorniki RAL .
Dřevo	Hranoly a lamely jsou z masivního dřeva, alternativně tropická dřevina nebo evropské dřevo, ošetřené vakuovou termizací <ul style="list-style-type: none"> bočnice 52 x 36 mm sedák 15 lamel 20 x 33 x 1850 mm 	Drewno	Listwy i listewki wykonane są z litego drewna, alternatywnie z drewna tropikalnego lub europejskiego, poddane termizacji próżniowej <ul style="list-style-type: none"> ściany boczne 52 x 36 mm oparcie 15 listew 20 x 33 x 1850 mm
Kotvení	Kotvení na dlažbu do betonového základu pomocí závitových tyčí M8 dle platného výkresu kotvení. Všechny prvky městského mobiliáře musí být řádně ukotveny, jinak hrozí při neopatrném užívání převrnutí výrobku, za jehož následky nenese výrobce žádnou odpovědnost.	Kotwizenie	Kotwienie na bruk do podstawy betonowej za pomocą prętów gwintowanych M8 zgodnie z obowiązującym rysunkiem kotwienia. Wszystkie elementy mebli miejskich muszą być odpowiednio zakotwiczone, w przeciwnym razie nieostrożne użytkowanie może spowodować przewrócenie się produktu, za co producent nie ponosi odpowiedzialności.
Údržba	Použijte obvyklé způsoby čištění vhodné pro venkovní nábytek, viz příručka „ Kontrola a údržba “.	Konserwacja	Należy stosować zwykłe metody czyszczenia odpowiednie dla mebli zewnętrznych, zob. instrukcje „ Kontrola i konserwacja “.
Hmotnost	s termizovaným dřevem 84.2 kg s tropickým dřevem 94 kg	Waga	z termizowanym drewnem 84.2 kg z drewna tropikalnego 94 kg

technický list / karta techniczna

Rozměry výrobků mají informativní charakter. Vyhrazujeme si právo na změnu specifikace bez předchozího upozornění. Platnou verzi tohoto dokumentu najdete na našich webových stránkách. Wymiary produktów mają charakter informacyjny. Zastrzegamy sobie prawo do zmiany specyfikacji bez uprzedzenia. Aktualna wersja tego dokumentu znajduje się na naszej stronie internetowej.

Lavička se zkráceným ocelovým opěradlem
Ławka ze skróconym oparciem stalowym
1.87m

BA1381



Ideas Make Products

Design	Egoé studio		
Charakter	Nosný ocelový rám je opláštěn dřevěnými hranoly. K bočnicím je přišroubována ocelová konstrukce opěradla a lamely dřevěného sedáku pomocí nerezového spojovacího materiálu.	Konstrukcja	Stalowa rama nośna jest obudowana drewnianymi belkami. Stalowa konstrukcja oparcia i listwy drewnianego siedziska są przykręcone do bocznych szyn za pomocą nierdzewnych łączników.
Ocelové prvky	Rám tvoří svařenec ocelových pásovin. Zkrácené opěradlo pro volitelnou stranu lavičky je svařenec ocelové konstrukce a tyčí Ø 10 mm. Povrchová úprava ocelových prvků je tvořena protikoroziní ochrannou vrstvou zinku a práškovým vypalovacím lakem. Barvu ocelové konstrukce v jemné matné struktuře lze vybrat dle vzorníku RAL .	Elementy stalowe	Rama składa się ze spawanych listew stalowych. Skrócone oparcie dla opcjonalnej strony ławki to spawana konstrukcja stalowa z prętów Ø 10 mm. Obróbka powierzchni elementów stalowych polega na nałożeniu antykorozyjnej warstwy ochronnej z cynku oraz lakieru proszkowego. Kolor konstrukcji stalowej o delikatnej, matowej fakturze można wybrać zgodnie z Wzorniki RAL .
Dřevo	Hranoly a lamely jsou z masivního dřeva, alternativně tropická dřevina nebo evropské dřevo, ošetřené vakuovou termizací <ul style="list-style-type: none"> • bočnice 52 x 36 mm • sedák 15 lamel 20 x 33 x 1850 mm 	Drewno	Listwy i listewki wykonane są z litego drewna, alternatywnie z drewna tropikalnego lub europejskiego, poddanego termizacji próżniowej <ul style="list-style-type: none"> • ściany boczne 52 x 36 mm • oparcie 15 listew 20 x 33 x 1850 mm
Kotvení	Kotvení na dlažbu do betonového základu pomocí závitových tyčí M8 dle platného výkresu kotvení. Všechny prvky městského mobiliáře musí být řádně ukotveny, jinak hrozí při neopatrném užívání převrnutí výrobku, za jehož následky nenese výrobce žádnou odpovědnost.	Kotwienie	Kotwienie na bruk do podstawy betonowej za pomocą prętów gwintowanych M8 zgodnie z obowiązującym rysunkiem kotwienia. Wszystkie elementy mebli miejskich muszą być odpowiednio zakotwiczone, w przeciwnym razie nieostrożne użytkowanie może spowodować przewrócenie się produktu, za co producent nie ponosi odpowiedzialności.
Údržba	Použijte obvyklé způsoby čištění vhodné pro venkovní nábytek, viz příručka „ Kontrola a údržba “.	Konserwacja	Należy stosować zwykłe metody czyszczenia odpowiednie dla mebli zewnętrznych, zob. instrukcje „ Kontrola i konserwacja “.
Hmotnost	s termizovaným dřevem 66 kg s tropickým dřevem 75.7 kg	Waga	z termizowanym drewnem 66 kg z drewna tropikalnego 75.7 kg

technický list / karta technická

Rozměry výrobků mají informativní charakter. Vyhrazujeme si právo na změnu specifikace bez předchozího upozornění. Platnou verzi tohoto dokumentu najdete na našich webových stránkách. Wymiary produktów mają charakter informacyjny. Zastrzegamy sobie prawo do zmiany specyfikacji bez uprzedzenia. Aktualna wersja tego dokumentu znajduje się na naszej stronie internetowej.

www.egoe.eu